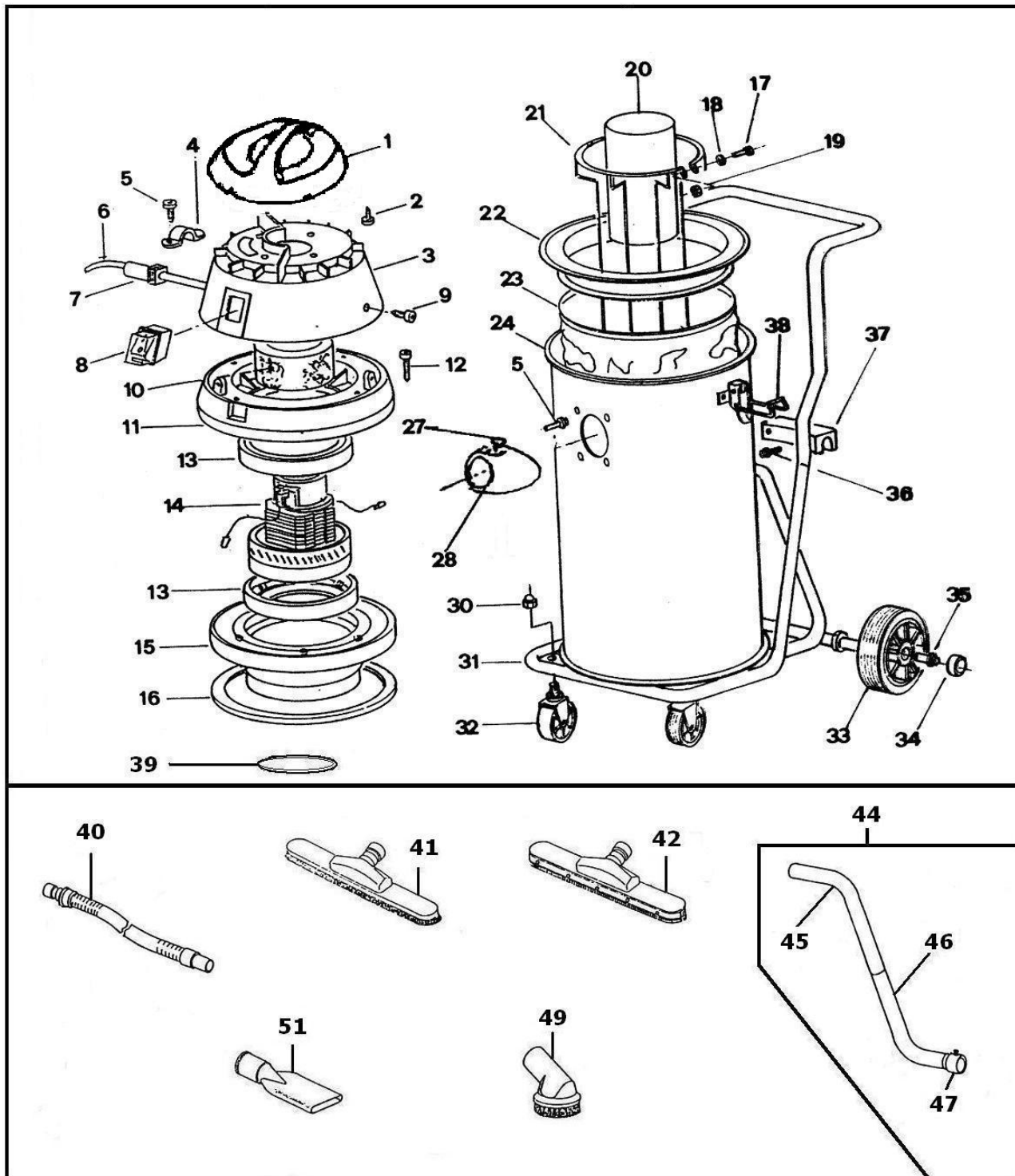


# 931 INOX NEW GENERATION



# 931 INOX NEW GENERATION

Rif.	Codice	Descrizione	n°
1	15-651032	COPERCHIO TESTATA BLU W.	1
2	2508591	VITE TCC 5X22	4
3	15-901032	CALOTTA CONICA BLU W.	1
4	12-109	CAVALLOTTO PICCOLO NERO	1
5	2508529	VITE TCC 4X18	2
6	2507065	CAVO COMPLETO	1
7	12-900	PASSACAVO	1
8	2506252	INTERRUTTORE B4 MASK ROSSO	1
9	13-961	VITE TE+F 4X15	3
10	15-570	CONVOGLIATORE	1
11	15-571032	CALOTTA 814 CHIUSA BLU W.	1
12	13-969	VITE TC M5X45	6
13	16-225	ANELLO MOTORE	2
14	11-705	MOTORE ASPIRAZIONE	1
15	15-904	BASAMENTO TESTATA GRIGIO S.	1
16	16-362	ANELLO SOTTOTESTA	1
“ “	814-17	BASAMENTO MOTORE COMPLETO ( 15 + 16 + 39 )	1
17	2508242	VITE TC M5X35	1
18	2509021	RONDELLA	2
19	2508702	DADO M5	2
20	14-482	GALLEGGIANTE	1
21	20-900	CESTELLO	1
22	20-367	ANELLO FILTRO	1
23	20-468	RICAMBIO FILTRO	1
“ “	20-490	FILTRO COMPLETO ( 22 + 23 )	1
24	14-499	FUSTO 931 INOX	1
27	15-906	SALTARELLO	1
28	15-826032	BOCCHETTONE BLU W.	1
“ “	815-15032	BOCCHETTONE COMPLETO BLU W. ( 27 + 28 )	1
30	2508780	DADO CIECO M10	2
31	14-497	TELAIO CARRELLO	1
32	19-906	RUOTA PIVOTTANTE	2
33	19-905	RUOTA POSTERIORE	2
34	15-072	TAPPO	2
35	16-060	TASSELLO	2
36	2508275	VITE TC M6X12	2
37	15-916	SNODO FUSTO	1
38	14-900	GANCIO CHIUSURA LUNGO	2
39	16-320	GUARNIZIONE PER GALLEGGIANTE	1
40	01410N	TUBO FLESSIBILE COMPLETO MT.3 NERO	1
41	01-420	SPAZZOLA PAVIMENTO	1
42	01-421	VENTOSA LIQUIDI	1
44	01-440	DOPPIA CURVA COMPLETA	1
45	01-442	CURVA SUPERIORE	1
46	01-443	CURVA INFERIORE COMPLETA	1
47	01-486	MANICOTTO COMPLETO	1
49	01-430	SPAZZOLA A PENNELLO	1
51	01-432	LANCIA	1