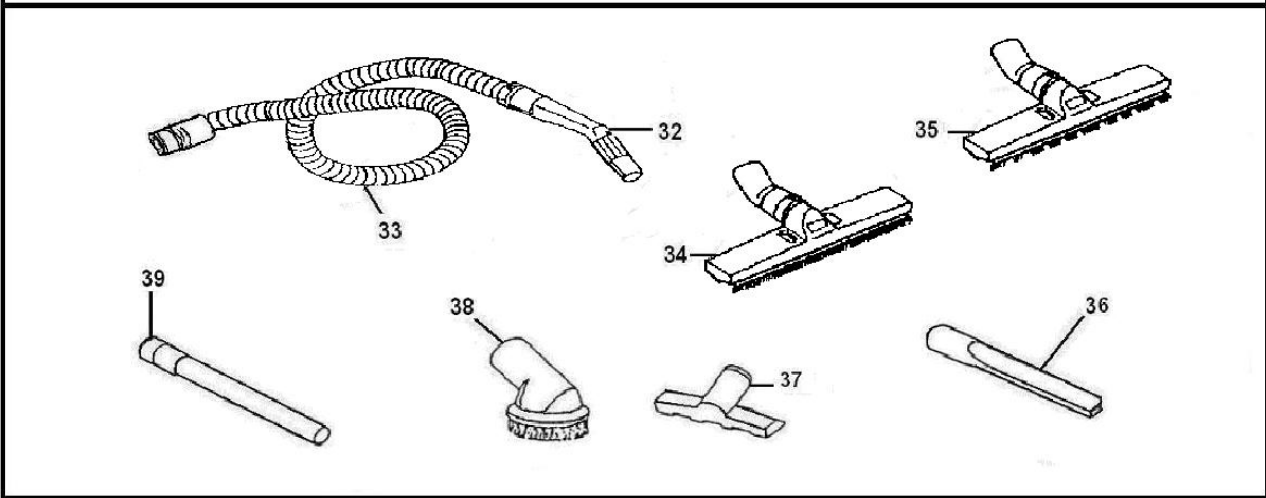
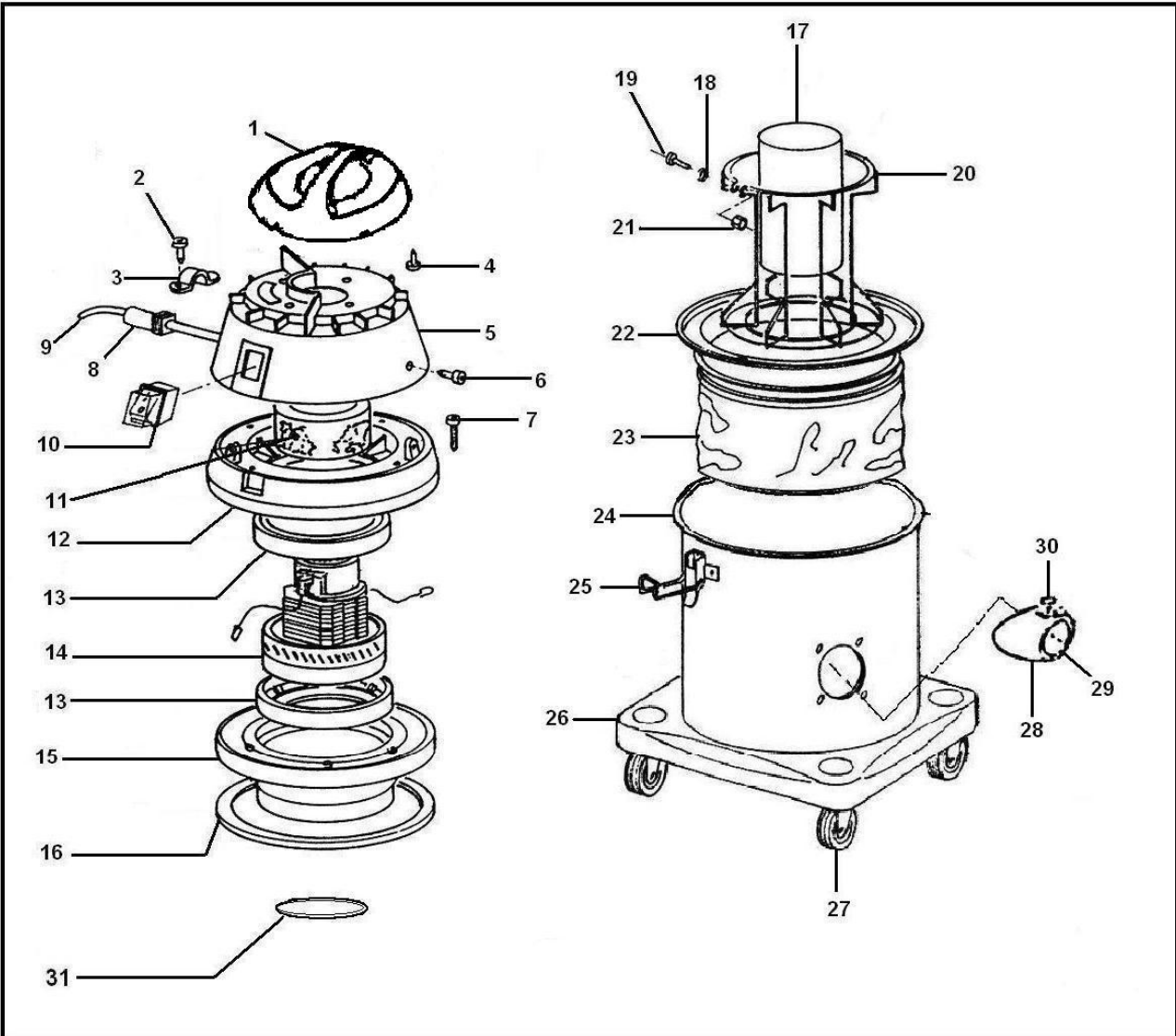


814 N-I NEW GENERATION D.36



814 N-I NEW GENERATION D.36

Rif.	Codice	Descrizione	n°
1	15-651032	COPERCHIO 800/900 BLU W.	1
2	2508529	VITE TCC 4X18	2
3	12-109	CAVALLOTTO PICCOLO NERO	1
4	2508591	VITE TCC 5X22	4
5	15-901032	CALOTTA CONICA 800/900 BLU W.	1
6	13-961	VITE TE+F 4X15	3
7	13-969	VITE TC M5X45	6
8	12-900	PASSACAVALLO	1
9	2507065	CAVO COMPLETO	1
10	2506252	INTERRUTTORE B4 MASK ROSSO	1
11	15-570	CONVOGLIATORE	1
12	15-571032	CALOTTA 814 CHIUSA BLU W.	1
13	16-225	ANELLO MOTORE	2
14	11-700	MOTORE ASPIRAZIONE	1
15	15-904	BASAMENTO TESTATA GRIGIO S.	1
16	16-362	ANELLO SOTTOTESTA	1
“ “	814-17	BASAMENTO TESTATA COMPLETO (15 + 16 + 31)	1
17	15-930	GALLEGGIANTE	1
18	2509021	RONDELLA	1
19	2508242	VITE TC M5X35	1
20	20-910	CESTELLO	1
21	2508702	DADO M5	1
22	20-367	ANELLO FILTRO	1
“ “	20-914	FILTRO COMPLETO (22 + 23)	1
23	20-915	RICAMBIO FILTRO	1
24	14-901	FUSTO INOX	1
25	14-469	GANCIO CHIUSURA CORTO	2
26	15-905032	CARRELLO P800 BLU W.	1
27	19-903	RUOTA D.50	4
28	16-680	ANELLO BOCCHETTONE	1
29	15-826	BOCCHETTONE	1
30	15-906	SALTARELLO	1
“ “	815-15	BOCCHETTA COMPLETA (29 + 30)	1
31	16-320	GUARNIZIONE PER GALLEGGIANTE	1
32	2511400	IMPUGNATURA CURVA D.36 NERA COMPL.	1
33	01315P	FLEX COMPLETO MT.2.5 NERO+BOCCHETTA	1
34	6010041	SPAZZOLA P 340	1
35	6010046	SPAZZOLA V 340	1
36	2511520	LANCIA PIATTA D.36	1
37	2511530	BOCCHETTA D.36	1
38	2511540	PENNELLO SERIE 36	1
39	2511500	PROLUNGA RIGIDA D.36	2